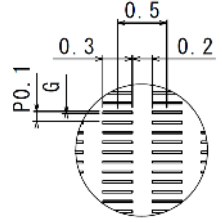


スーパーガストースのご紹介

スーパーガストースとは

- ◆放電加工が出来るので三次元形状も加工可能 ※
- ◆メッシュのような排気孔なので抜群の排気効果
- ◆排気効果が抜群で、低圧成形が可能
- ◆金型のガスベント・エアベントが簡単
- ◆スリット部の材質:SUS420J2(焼入れ)、硬度:HRC50~60で強度抜群



※T寸法の仕様がある製品のみとなります

スーパーガストースの導入メリット

生産性の向上

- ・従来のガストースよりスリットピッチが狭く、多数の微細なスリットでたくさんの表面積を確保しているため、抜群の排出効果があり、品質不良の改善が出来ますので生産性がアップします。

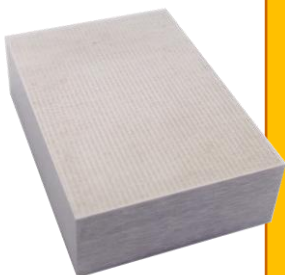
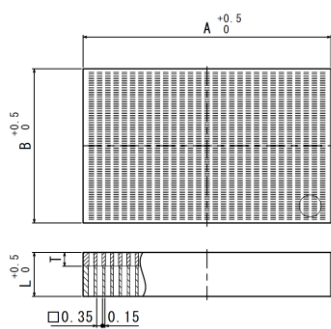
効果的な吸引が可能

- ・スーパーガストースは排出面積(吸引能力)を持っているため、吸引装置と兼用することで、金型を完全に密封しなくても、内圧上昇を抑えることが可能です。
- ・強力な真空ポンプが無い場合でも、簡易的な吸引装置で十分に吸引が出来ます。

スーパーガストースのラインナップ

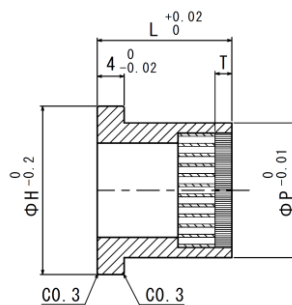
商品コード	スリット幅	スリット部の追加加工	備考
SPGFA 角ブロックタイプ	0.02~0.03	○	T寸法2.5、3.5をご選択いただいた場合は、追加加工が可能です
SPGCT コアタイプ	0.02~0.03	○	
SPGTA エジェクタピンタイプ	0.02~0.03	○	先端部にストレートを設けているため、追加加工が必須となります
SPGTE コアピンタイプ	0.02~0.03	○	
SPGHG ランナーエンドタイプ	0.02~0.03	×	
SPGSA エジェクタピンタイプ(細径)	0.02~0.03	×	追加加工は出来ませんので、そのまま組込んでご使用ください
SPGSE コアピンタイプ(細径)	0.02~0.03	×	
SPGVB 吸引タイプ(製品側面)	0.015	×	
SPGVD 吸引タイプ(製品底面)	0.015	×	
SPGVE 吸引タイプ(製品側面)	0.005	×	
SPGHT 吸引可能ランナーエンドタイプ	0.02~0.03	×	

■スーパーガストースFAタイプ (角ブロックタイプ)

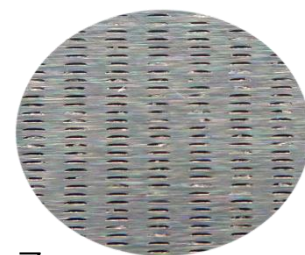


A	B	L	T	G
20	28	8	0.5、2.5、3.5	0.02
23				0.03
45				

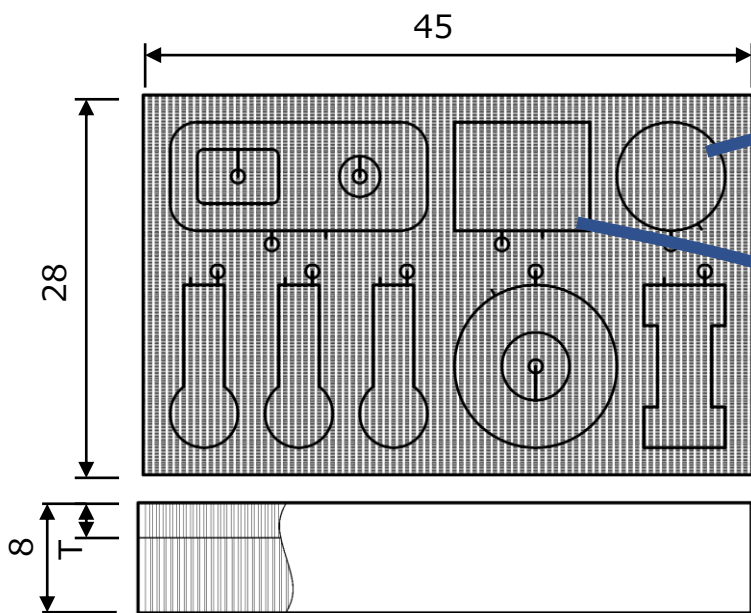
■スーパーガストースCTタイプ (コアタイプ)



P	L	H	T	G
16	20	21	0.5、2.5、3.5	0.02
20		25		0.03



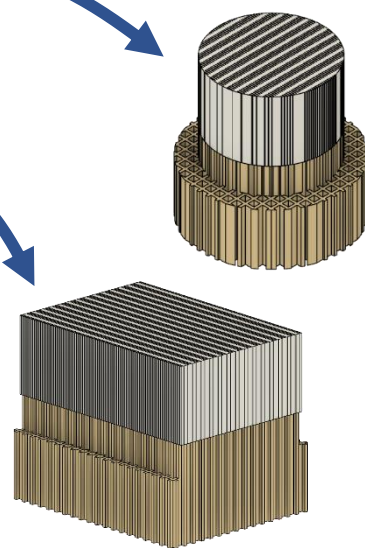
スーパーガストース
スリット部



裏面

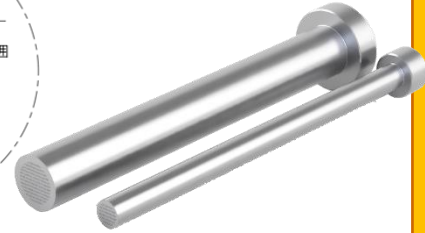
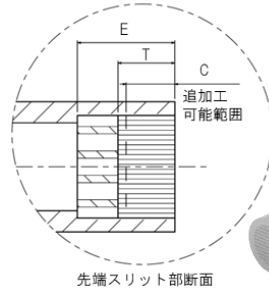
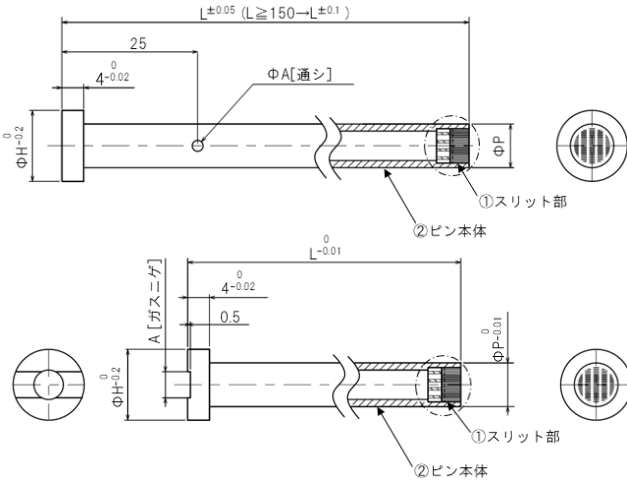
T : 追加工可能部

切り出しイメージ

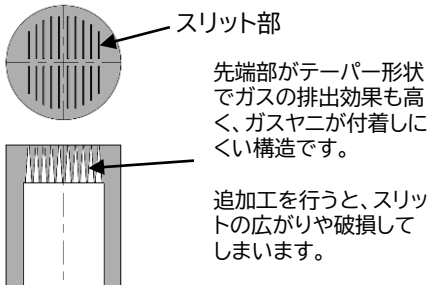


■スーパーガストースTAタイプ
(エジェクタピンタイプ)
■スーパーガストースTEタイプ
(コアピンタイプ)

P	L		G	T
	SPGTA	SPGTE		
4	50.00~250.00	10.00~50.00	0.02 0.03	1.5
5				2.5
6				2.5
8				3.5
10				3.5
12				3.5

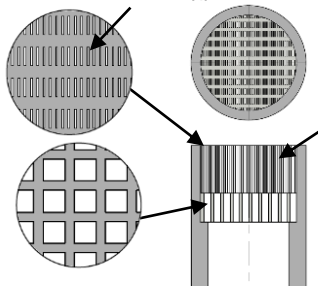


point



【ガストース】

スリット部

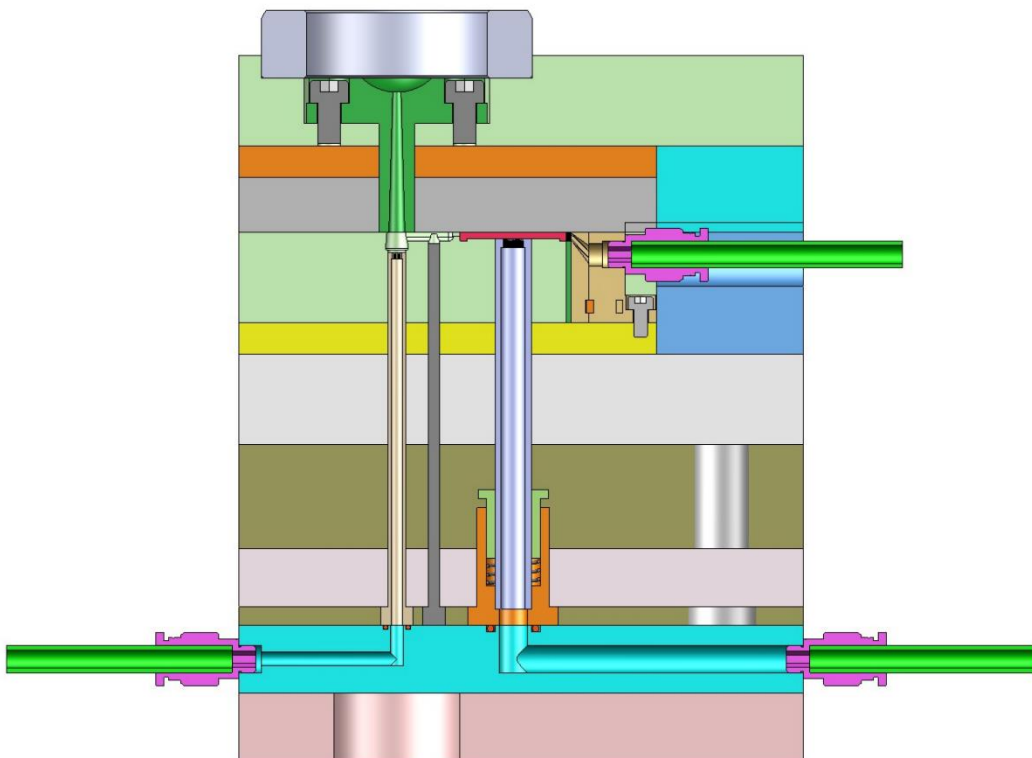


【スーパーガストース】

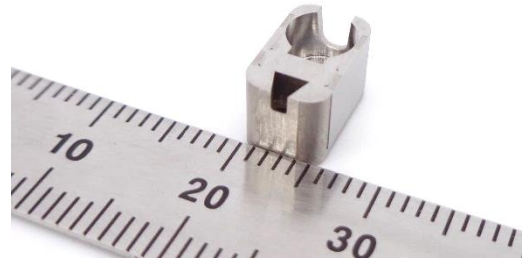
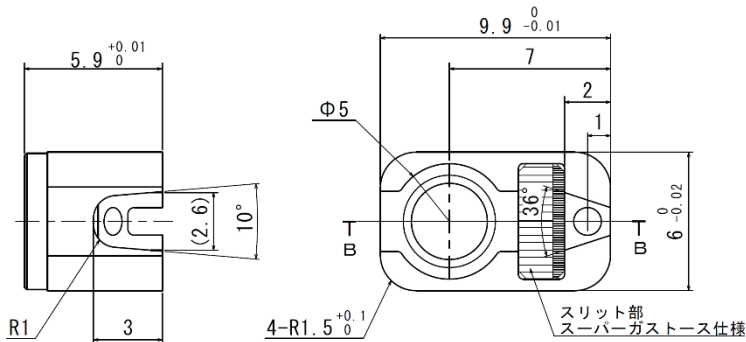
先端部がテーパ形状でガスの排出効果も高く、ガスヤニが付着しにくい構造です。

追加工を行うと、スリットの広がりや破損してしまいます。

先端部がストレート形状で、放電加工で3次元形状に追加工ができます。先端部にガスヤニ等が詰まる可能性があるため、ご使用の際は必ず追加工をお願いします。

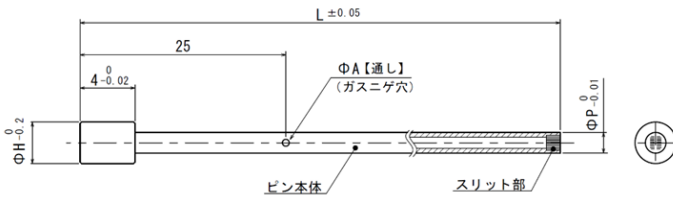


■スーパーガストースHGタイプ (ランナーエンドタイプ)

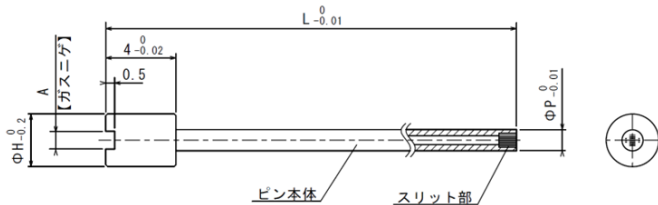


■スーパーガストースSAタイプ (細径タイプ:エジェクタピン)

■スーパーガストースSEタイプ (細径タイプ:コアピン)



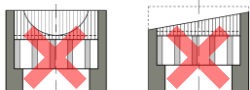
Code	P	L	G
SPG SA	1.5	50.00~100.00	0.02 0.03
	2	50.00~150.00	
	2.5		
	3		
	3.5		



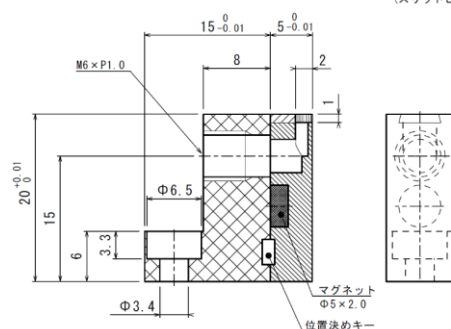
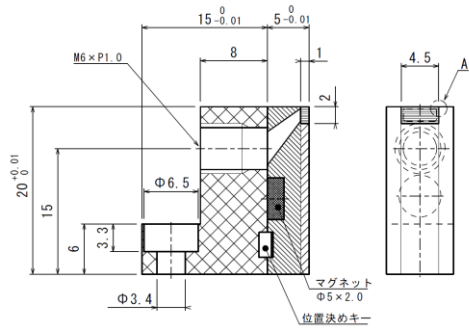
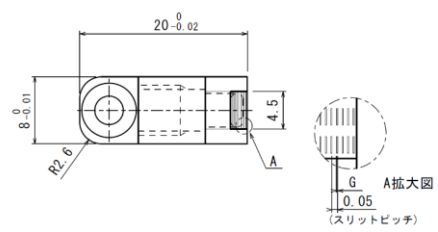
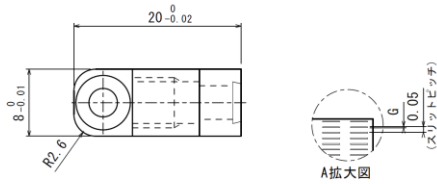
Code	P	L	G
SPG SE	0.8	10.00~40.00	0.015
	1.2	10.00~50.00	0.02 0.03
	1.5		
	2		
	2.5		
	3		
3.5			



従来のスーパーガストースとは異なり、
スリット面(先端面)の追加工は出来ません

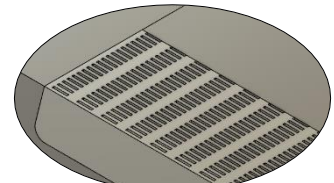
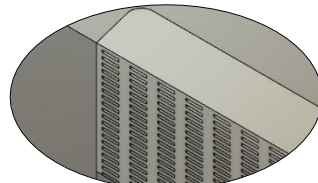
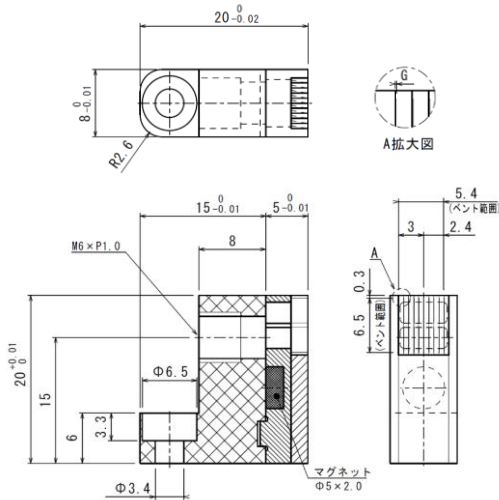


■スーパーガストースVOシリーズ(吸引入子タイプ)



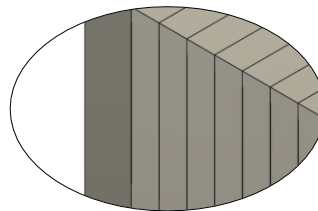
VBタイプ

VDタイプ

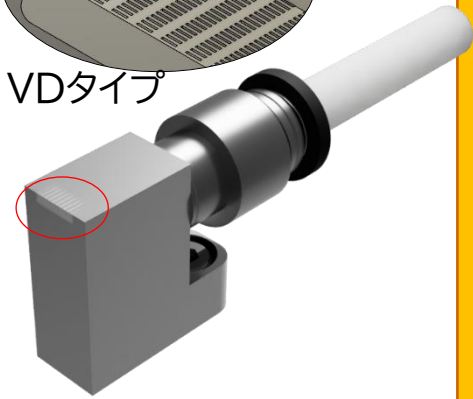


VBタイプ

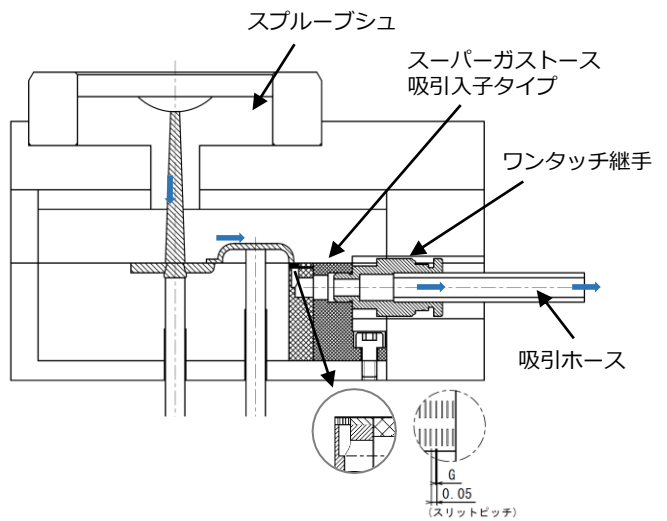
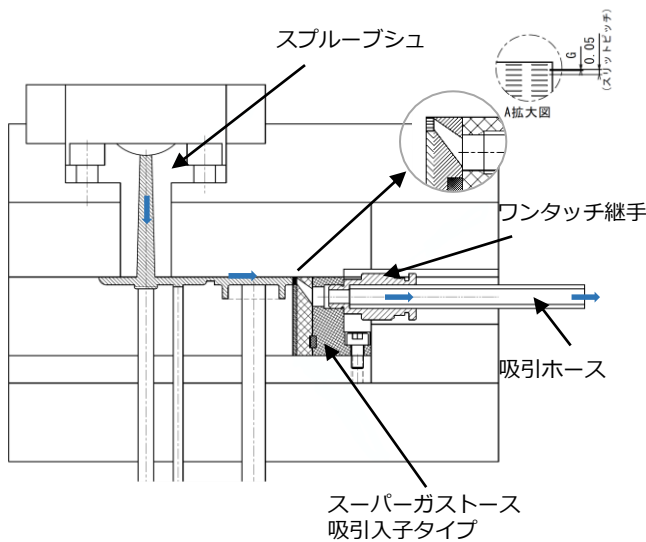
VDタイプ



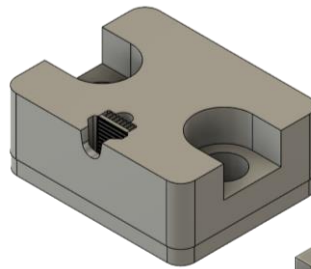
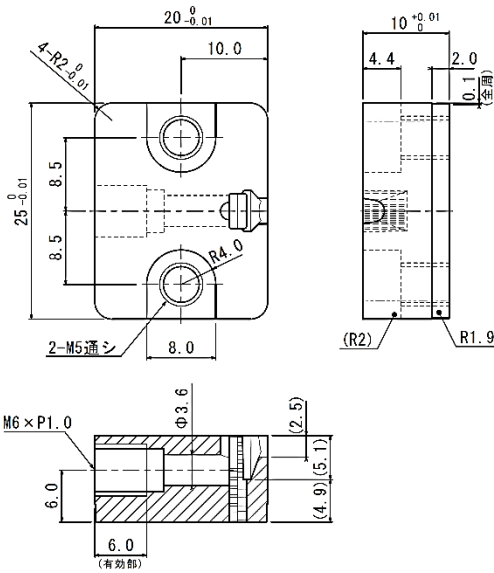
VEタイプ



VEタイプ



■スーパーガストースHTタイプ（ランナーエンドタイプ）



使用方法は2パターン

通常使用

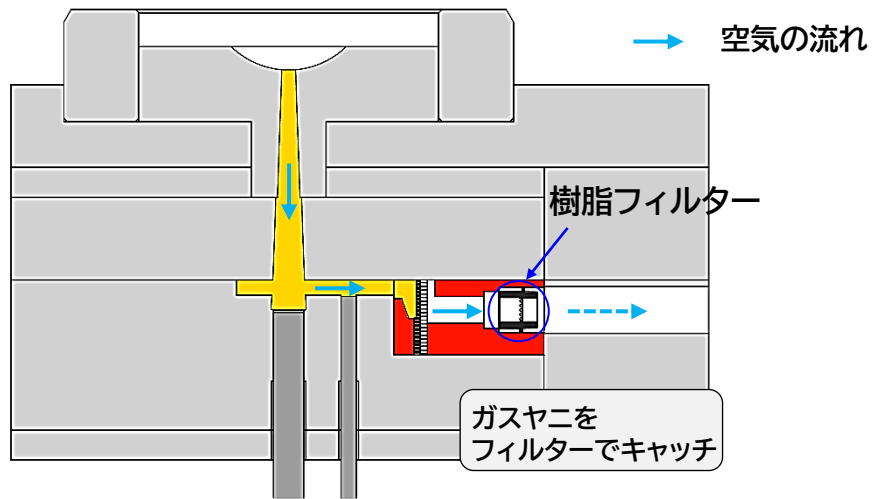
付属フィルターを使用

吸引使用

吸引装置と接続

吸引用としてご使用の場合は、樹脂フィルターを取り外しワンタッチ継手（お客様にて用意）を取り付けてご使用ください

【通常使用のイメージ】



【吸引使用のイメージ】

