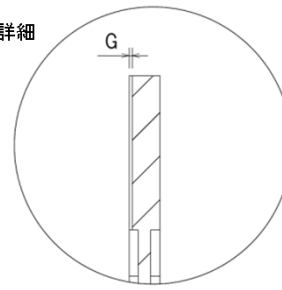


Jタイプガストース (ハーモニカタイプ)

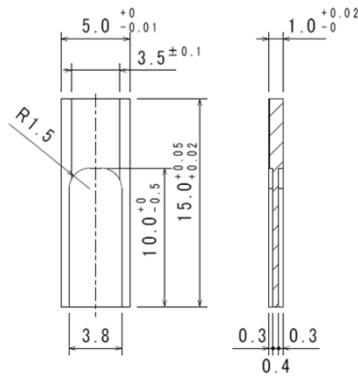
Code	材質	硬度
PMSJ 5	PD613	HRC57~59
PMSJ 8		
PMSJ 12	NAK80	HRC40~42
PMSJ 15		

スリット部詳細

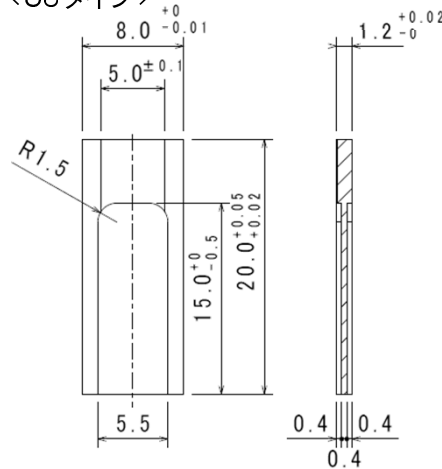


オプション

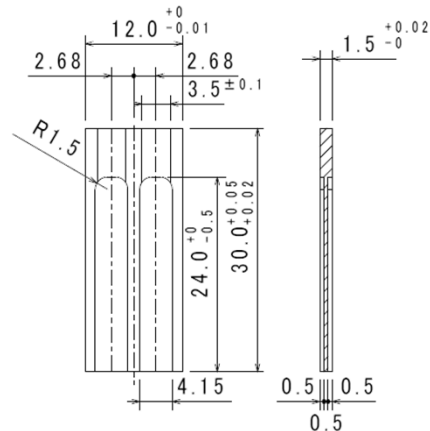
<J5タイプ>



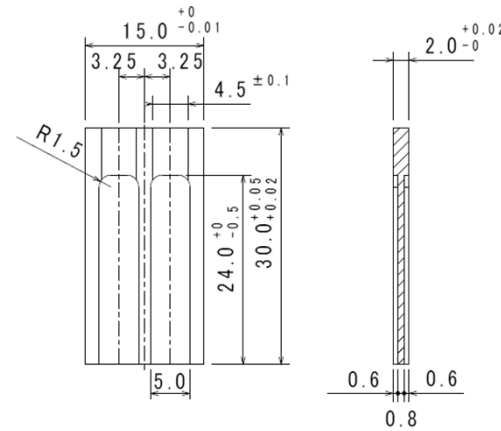
<J8タイプ>



<J12タイプ>



<J15タイプ>



Code	先端逃げ加工	規格・価格		
F		Code	F	価格
		PMSJ 5		¥1,000
		PMSJ 8	1.0	
		PMSJ 12	2.0	
PMSJ 15	3.0	¥1,500		

Code	固定用溝加工	規格・価格				
MT		Code	T	価格		
		PMSJ 5	0.5	¥500		
					in 0.1	
					MT	
PMSJ 8	1.0	4.0~8.0				
PMSJ 12		4.0~10.0				
PMSJ 15		4.0~15.0				

注文方法	Code No	G	オプション
PMS	J 8	- 0.03	- MT8

■固定用入れ子の販売に関して

Code	固定用入れ子	規格・価格				
KE		材質	S45C			
		Code	in 1.0	価格		
		PMSJ 5	KE	1~20	¥1,000	
						PMSJ 8
						PMSJ 12
PMSJ 15						

注文方法	Code No
PMS	J 8 - KE5

※Jタイプ本体とセットでの販売となります。固定用入れ子単品での販売はしていません。

Code No	in 0.01	価格
G		
PMSJ 5	0.01~0.05	¥3,500
PMSJ 8		
PMSJ 12		¥3,800
PMSJ 15		

注文方法	Code No	G
PMS	J 8	- 0.03

数量別 割引価格	1	2~3	4~10	11~
	価格表通	10%	15%	20%

※適用範囲：同一品のみ(オプション含む)

※ご注文金額10,000円未満の場合は送料1,000円ご負担願います。