

低圧成形の薦め パート3

【目からウロコ】

ある精密金型メーカーの成形工場(A社)を見学する機会が有りました。

30トンの成形機で型締め圧が 何と 1トンで成形していました。
成形条件も**超低圧**で成形していました。外観にヒケも出て居ません。
60日間ノーメンテで連続成形しているそうです。

何故その様な事が出来るのかと、そのA社の社長に聞きました。

回答は、『**1日でショートが発生するのは1日分のベントしか加工されていないからで、60日分のベントが切つてあれば60日持ちます**』と言われ、

成る程と【目からウロコ】が落ちる思いでした。

私は言いました、『**要は金型を樹脂が漏れないザルの状態にすれば良いのですね**』と。

A社の社長からは『**その通り**』と返ってきました。

さらにこうも言っていました。

『**しかし、それだけのベント加工は容易では無いよ**』と。

その社長はその時に【**ガストース**】を高く評価していました。

『**スプルーランナー部でガスが除去出来れば、製品部のエアベントの量を減らす事が出来るので、大幅な工数削減になります**』と。

ガスベント、エアベントを上手に配置することで、成形条件を固定したまま長時間連続成形が出来ます。

低圧成形が出来る事でベントの深さが多少深くなってもバリが出にくくなり、排気効果が更に高まりベントも詰まりにくくなります。

【改善例】

当社にて、エアイベントを大胆に取り入れて改善できた例を紹介します。

丸型のコネクターで角の端子挿入穴がある製品で、端子間の壁の厚みが0.3ミリ、その範囲の長さが20ミリ程です。

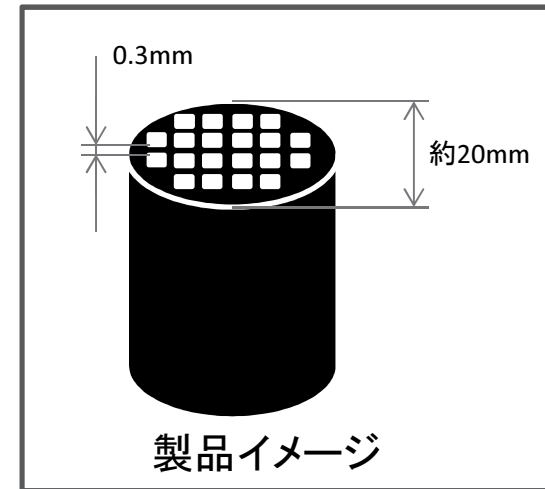
端子穴の周りは肉厚が厚く容易に充填出来るが、0.3ミリ厚のところは容易に充填しません。充填するまで上げていくと、充填圧が高すぎて、端子穴のコアピンが頻繁に折れてしまいました。

それではと、コアピンの折れを防げる低圧の充填圧にしたら、3ミリ程度大きなショートに成りました。そこで、充填圧を固定して、ベントの深さだけを変える事にしました。エアイベントの深さを0.01ミリから、あえて通常は絶対にやらない0.1ミリまで深くしました。すると0.5ミリ程度のバリが発生しました。

これで解決策を見出せました。その後、深さを調整し最終的に0.06ミリの深さにしたところバリもショートも無いものが出来ました。それからは3日間連続成形してもコアピンの折れも無く、良品を取り続ける事が出来ました。

一般的な概念では、ショートになると充填圧を上げ、バリが出ると充填圧を下げて対応しています、この様なイタチごっこを続けていると品質も安定しません。

ベントを上手に切る事で、低圧成形が出来る金型に成るので長時間良い製品を出し続けられます。相乗効果としてソリや変形も少なくなるので、成形サイクルも短縮出来ます。



ベント深さ	充填圧	状態
0.01mm	充填圧が高い	コアピン折れ
0.01mm	コアピンの折れない充填圧	3mm程度の大きなショート
0.1mm	コアピンの折れない充填圧	0.5mm程度のバリ発生
0.06mm	コアピンの折れない充填圧	バリ・ショート無し

【結論】

金型は製品の形状が肉厚だったり、肉薄だったり、形状によっても充填が容易な箇所とそうでない箇所があります。

金型を扱っている人は気が付いていると思いますが、こんなに隙間が大きいのにバリが出ない箇所を見受ける事があります。

金型の空間すべてに同じ内圧がかかっていないので、そのような現象が出てきます。

肉厚の厚い処は樹脂温があまり低下せずに充填します。
逆に肉薄の箇所は樹脂温が急激に低下し未充填になり易く成ります。

低圧成形を妨げる要因として型内にある空気他に、スプルーランナー内の空気やガスも製品部に流入するので、その分も排気出来る十分なベントが必要となります。